

Получатель

Society
Reference
Address
Phone
Fax
E-mail

Отправитель

Арт. №

60179926

Модель

DKLP 80-1200 T IE3

Характеристики насоса

MEI \geq 0,6

Максимальное давление 10 bar (1000 KPa)

Мин. темп-ра жидкости -15 °C

Макс. темп-ра жидкости 120 °C

Макс. наружная темп-ра 40 °C

Требуемые характеристики

Расход :

Напор :

Жидкость (%) :

Температура жидкости 20 °C

Плотность : 998,3 kg/m³

Кинематическая вязкость 1,005 mm²/s

Давление паров 2,34 kPa

Действительные характеристики

Расход :

Напор :

NPSH :

Shaft power P2 :

Efficiency :

Материалы/Уплотнение вала

Корпус насоса Чугун 250 UNI ISO 185

Обойма Чугун 250 UNI ISO 185

Рабочего колеса Технополимер В

Мех. Уплотнение Графит/Керамика

Кольцевая прокладка Резина EPDM

Вал с ротором AISI 303 X10 CrNiS 1809 UNI 6900/71

Характеристики двигателя

Торговая марка DAB

Ном. Мощность P2: 2 X 1,84 kW

Частота вращения 2.840 1/min

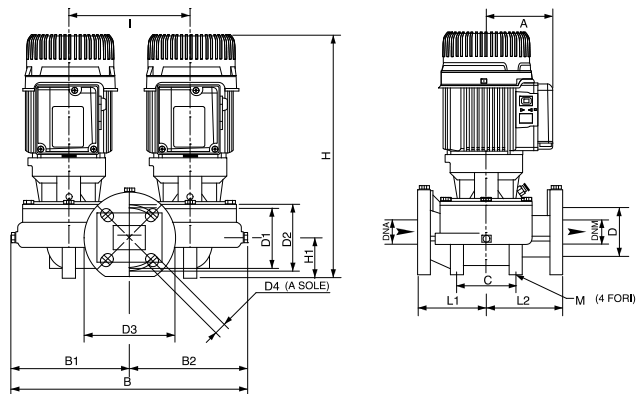
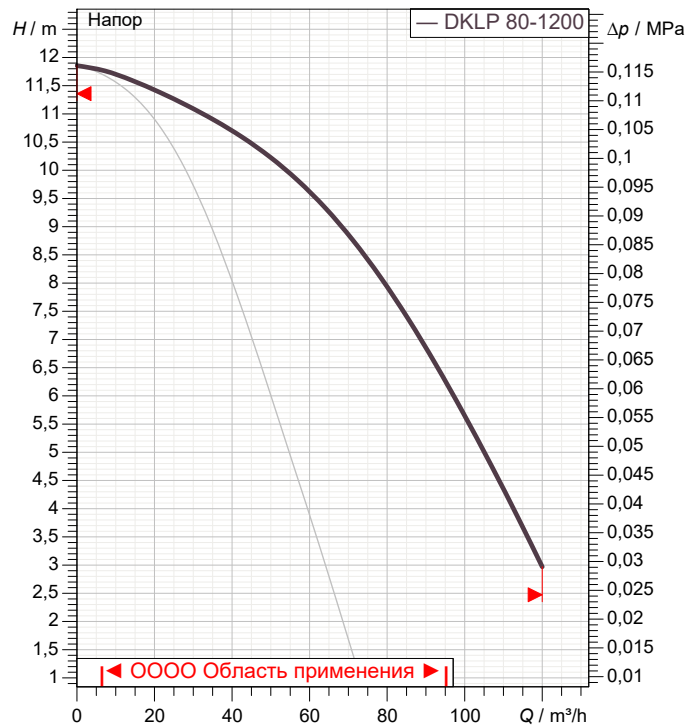
Напряжение 3~ 230 V 50 Hz

Ном. Ток 2 X 6,6 A

Степень защиты IP 55

Curve tolerance according to ISO 9906

Number of working motors : 2



Вес

Размеры

mm

A	118	D3	200	L1	190
B	463	D4	4 asole 18'	L2	170
B1	230	DNA	80	M	2 fori 10
B2	233	DNM	80		
C	150	H	537		
D	128	H1	97		
D1	150	I	240		
D2	150	L	360		

Соединения насоса:

Вход DN 80 / 10 bar (1000 KPa)

Вых DN 80 / 10 bar (1000 KPa)



ГИДРАВЛИЧЕСКАЯ ХАРАКТЕРИСТИКА

DAB PUMPS S.p.A.
 Via Marco Polo, 14 - 35035 Mestrino (PD), Italy
 Tel. +39 049 5125000 - Fax +39 049 5125950
 www.dabpumps.com

04/10/20

Страница 2 / 3

Получатель

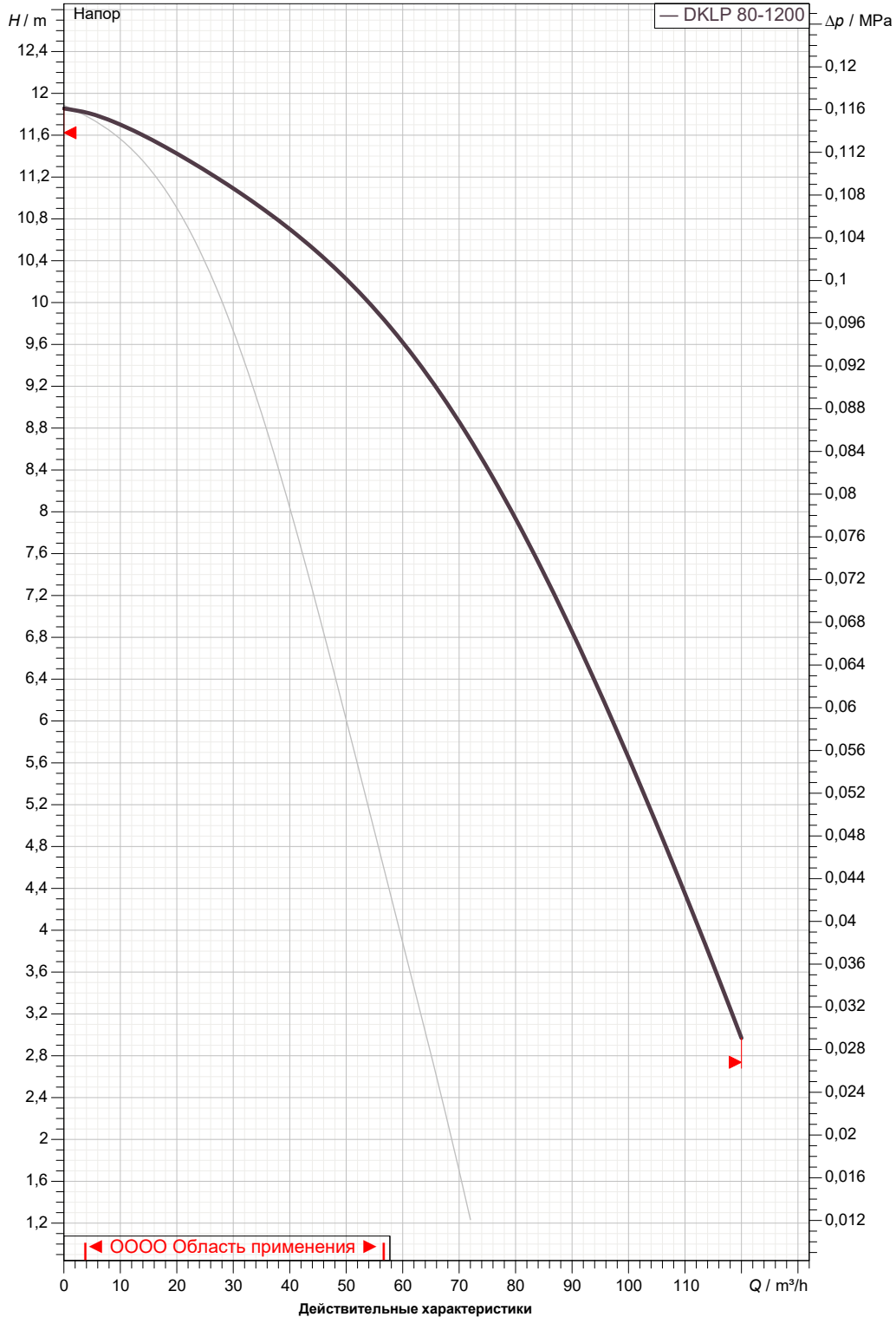
Отправитель

Society
 Reference
 Address
 Phone
 Fax
 E-mail

DKLP 80-1200 T IE3

Number of working motors : 2

Curve tolerance according to ISO 9906



Вход DN 80 10 bar (1000 KPa)	Вых DN 80 10 bar (1000 KPa)	Расход :	Напор :	Частота вращения 2.840 1/min
MAIN_PROJECT_TITLE	BUSINESS_PROCESS_IC	OWNER_	ISSUE_DATE	



ГАБАРИТНЫЕ РАЗМЕРЫ

04/10/20

Страница 3 / 3

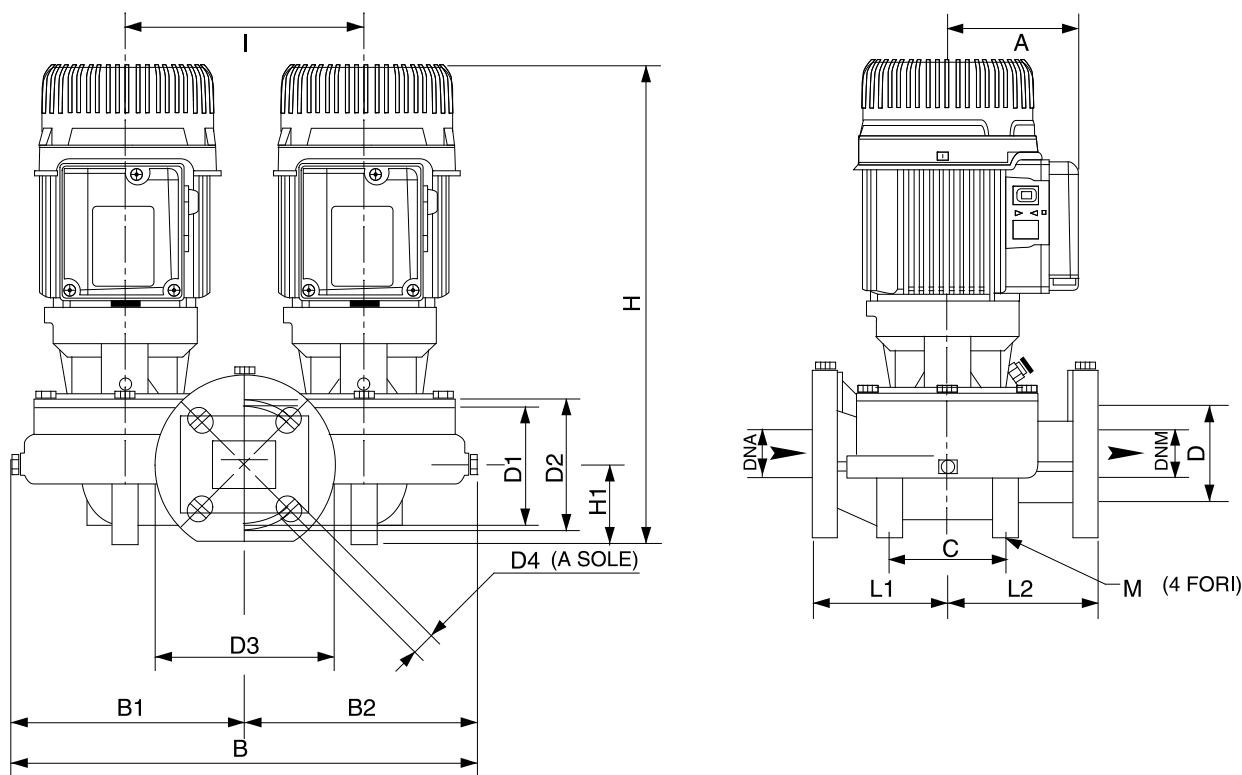
DAB PUMPS S.p.A.
Via Marco Polo, 14 - 35035 Mestrino (PD), Italy
Tel. +39 049 5125000 - Fax +39 049 5125950
www.dabpumps.com

Получатель

Отправитель

Society
Reference
Address
Phone
Fax
E-mail

DKLP 80-1200 T IE3



Измерения в мм

Соединения насоса:

1	A	118	H	537			
2	B	463	H1	97			всасывании :
3	B1	230	I	240			DN 80
4	B2	233	L	360			10 bar (1000 KPa)
5	C	150	L1	190			
6	D	128	L2	170			подачу :
7	D1	150	M	2 fori 10			DN 80
8	D2	150					10 bar (1000 KPa)
9	D3	200					
10	D4	4 asole 18X23					
11	DNA	80					
12	DNM	80					

MAIN_PROJECT_TITLE

BUSINESS_PROCESS_ID

OWNER

ISSUE_DATE